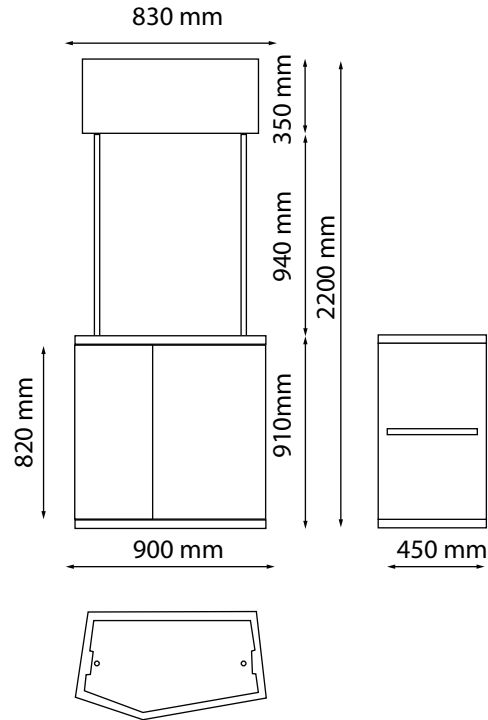
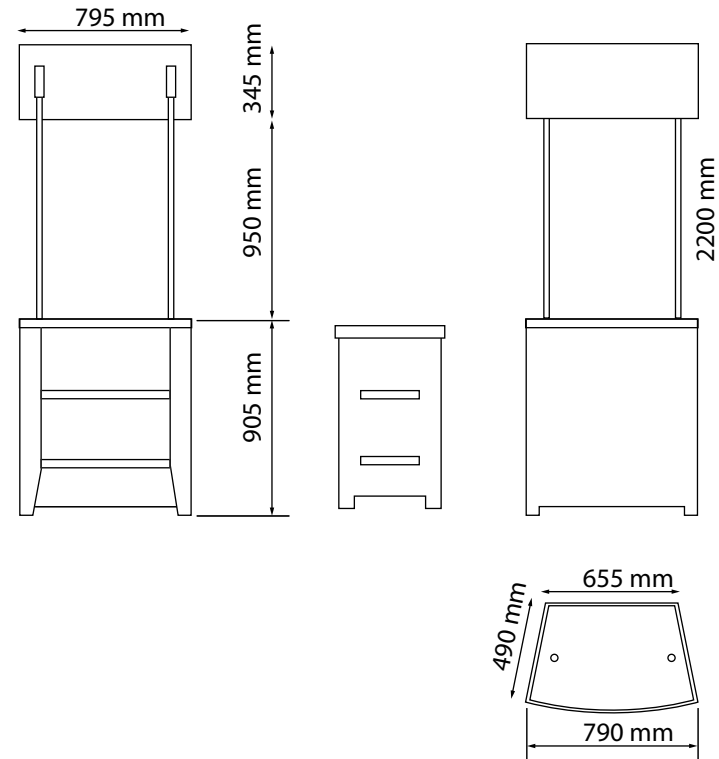


Gabarit d'impression

DEMO1



KRIS2



Formats pour marquage :


Face Avant Base KRIS2 :
ht x l : 860 x 825 mm

Face Avant Base DEMO1 :
ht x l : 850 x 875 mm

Fronton KRIS2 :
L x l : 795 x 345 mm

Fronton DEMO1 :
L x l : 830 x 350 mm

ZONE IMPRESSION

Zone de recouvrement 

Zones de pliage ●

